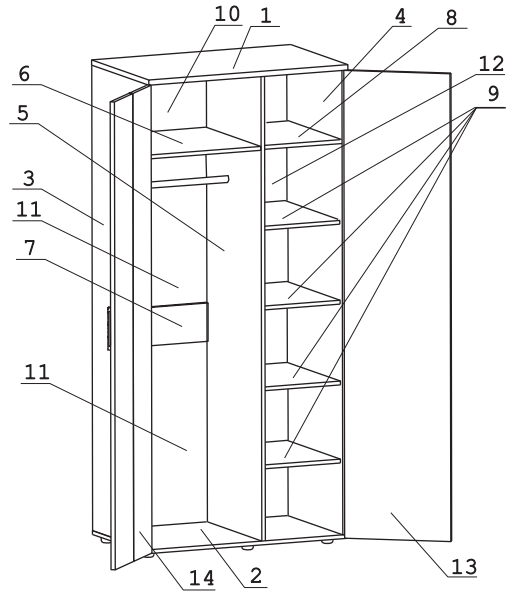


Эксцентрик 16 6 шт.	Дюбель 30мм 6 шт.	Загл. самогл. D14 18 шт.	Эксцентрик vB-35M/16 12 шт.	Дюбель DU321 12 шт.	Евровинт 50x6 шт.	Шайба КРАВ 22 шт.	Ключ шести-гранник 1 шт.	Петля накл. с доводчиком и заглушкой 10 шт.
Ручка R383 2 шт.	Шайба 12x4 пл. 4 шт.	Заглушка эксцентрика 6 шт.	Заглушка 10 4 шт.	Опора меб. регулир. 4 шт.	П/д"дупло" 16 шт.	Шуруп 3x12 п/сфера 52 шт.	Шуруп 4x16 44 шт.	Держатель для штанги D25 2 шт.
Демпфер 2 шт.	СКП Лмф Труба D25-493 - 1шт.							

Наименование деталей

1. Крышка 900x560	1 шт.
2. Основание 900x539	1 шт.
3. Боковина левая 1936x538	1 шт.
4. Боковина правая 1936x538	1 шт.
5. Боковина средняя 1936x538	1 шт.
6. Полка стационарная 536x500	1 шт.
7. Ригель 500x160	1 шт.
8. Полка стационарная 520x350	1 шт.
9. Полка вкладная 520x347	4 шт.
10. Стенка ДВПО 894x320	1 шт.
11. Стенка ДВПО 760x522	2 шт.
12. Стенка ДВПО 1648x372	1 шт.
13. Дверь МДФ 1946x445	1 шт.
14. Дверь МДФ 1946x445	1 шт.



ВНИМАНИЕ !

Для крепления модуля "Полка универсальная" арт.33.13 просверлить два отверстия Ø8x12 вверху боковины насквозь (в той боковине, к которой будет крепиться модуль).

Для крепления модуля "Полка навесная" арт.33.10 или 33.11 просверлить два отверстия Ø8x12 насквозь (в той боковине, к которой будет крепиться модуль).

Просверлить одно отверстие Ø6x12 внизу боковины, при необходимости крепления с другими модулями.

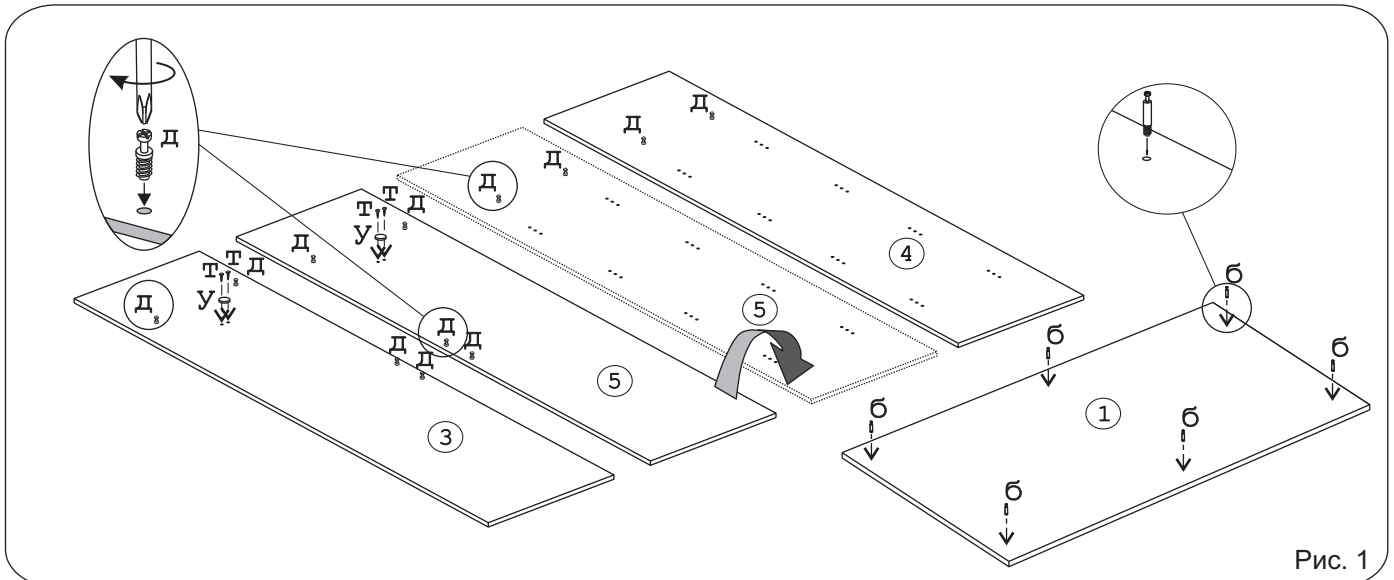
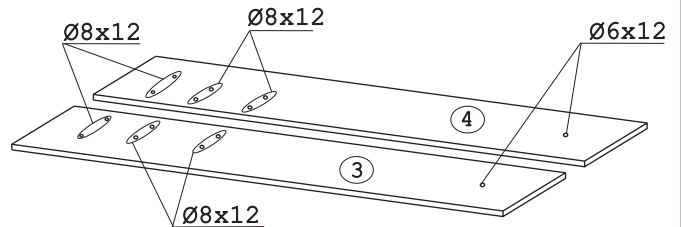


Рис. 1

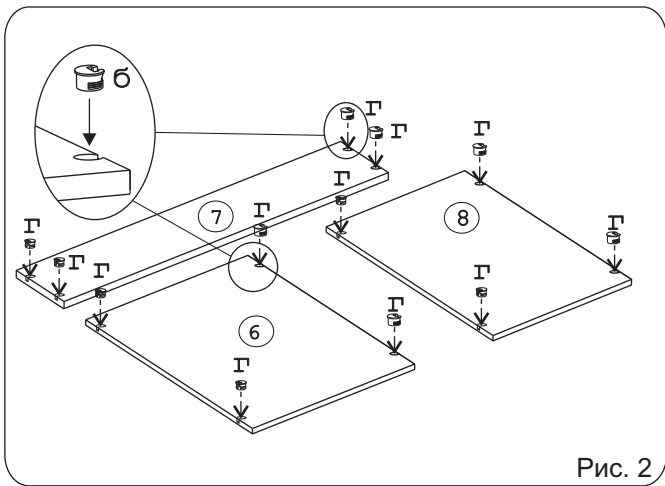


Рис. 2

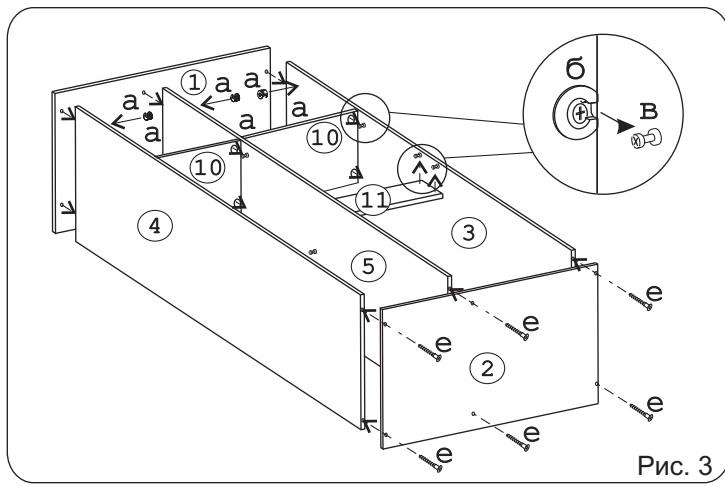


Рис. 3

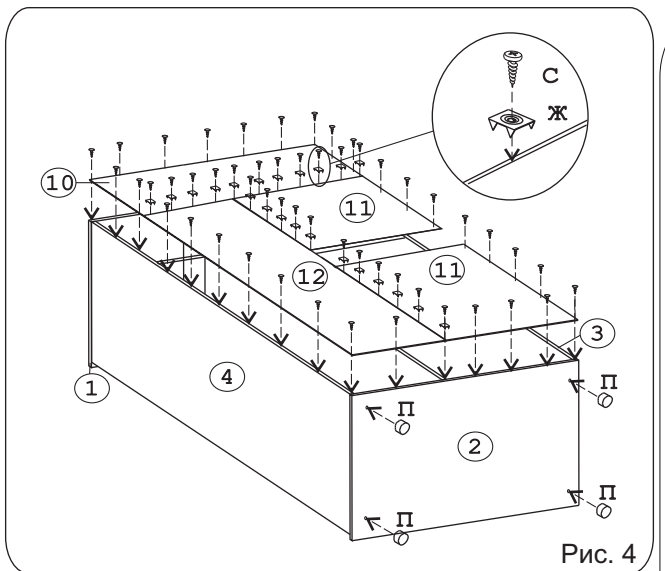


Рис. 4

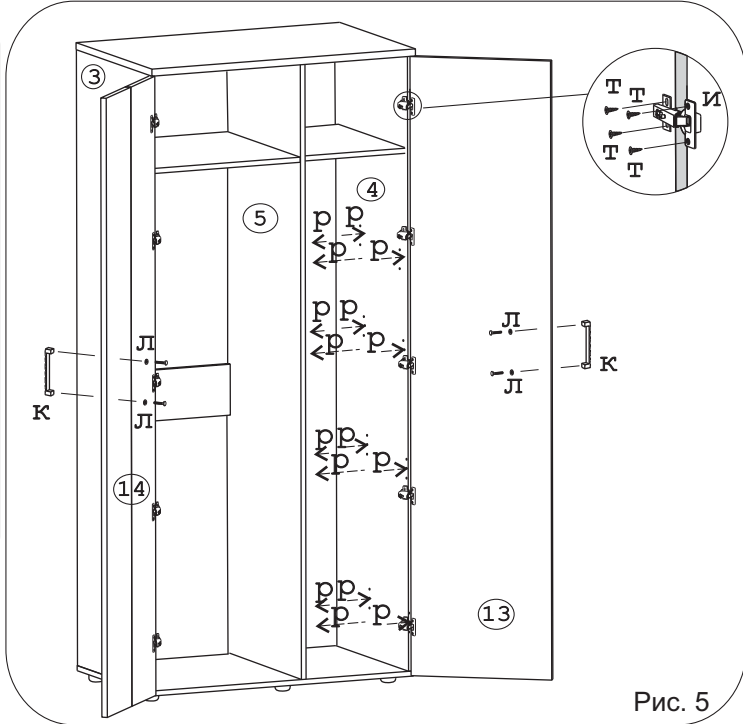


Рис. 5

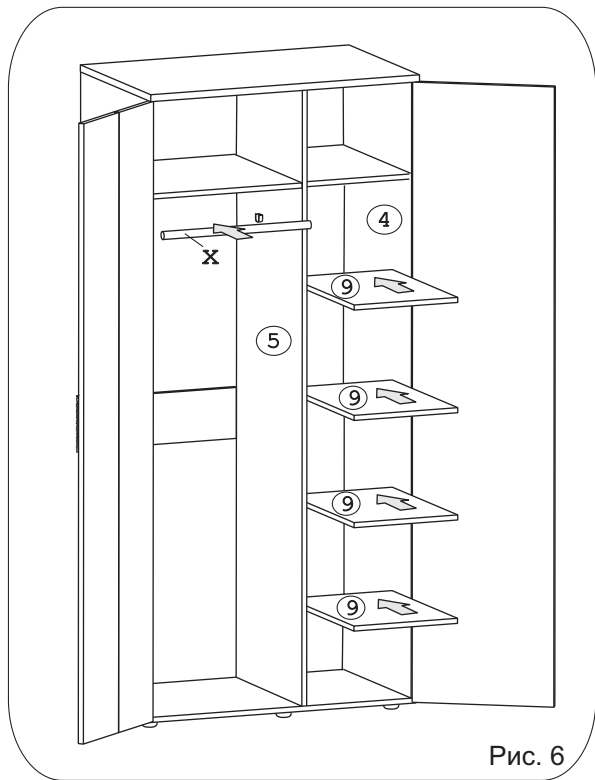


Рис. 6