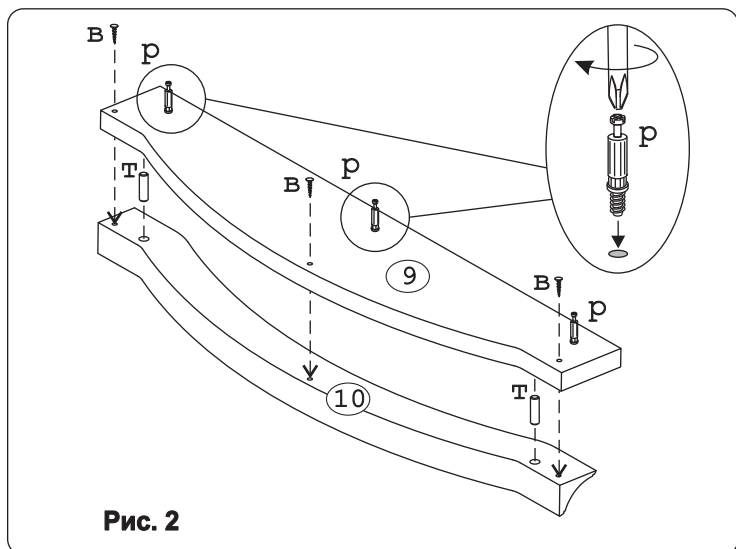
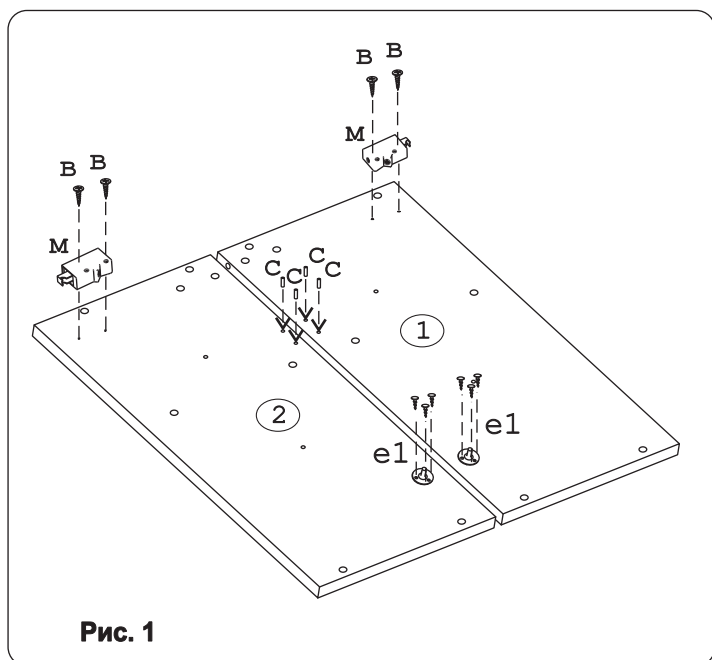
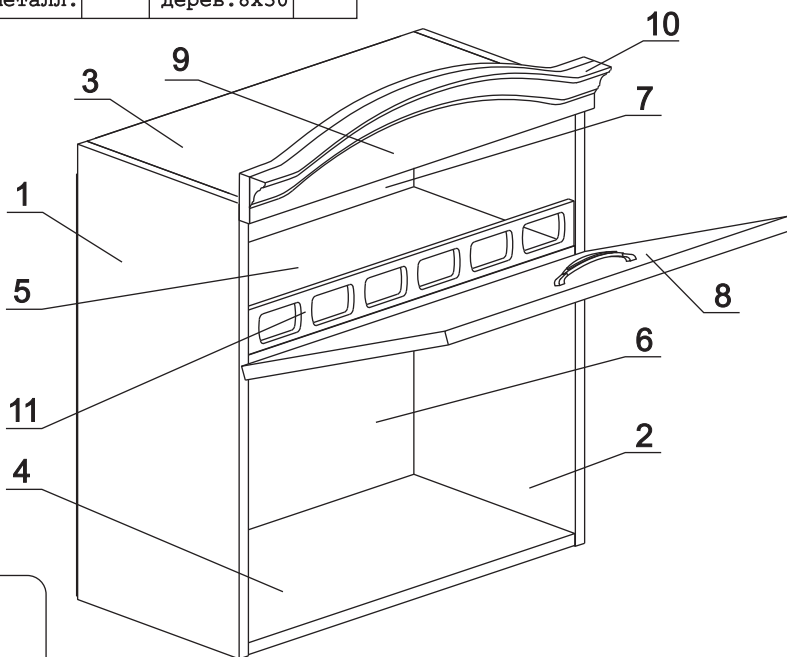


Евровинт 50	12 шт.	Шуруп 4x16	8 шт.	Шуруп 4x30	7 шт.	Шайба КРАВ	4 шт.	Шуруп 3x12 п/сфера	19 шт.	Газлифт 60N	2 шт.	Загл к ев. винту	12 шт.
Загл. самокл. Д14	4 шт.	Стяжка 30 мм.	2 компл.	Крепеж. полоса	2 шт.	Ручка R397	1 шт.	Навес регулир.	2 шт.	Петля накл. с доводчиком и с заглушкой	2 шт.		
Демпфер	1 шт.	Эксцентрик 16	3 шт.	Дюбель 30мм	3 шт.	Шкант металл.	4 шт.	Шкант дерев. 8x30	2 шт.				

Наименование деталей

1. Боковина левая	611x294	1 шт.
2. Боковина правая	611x294	1 шт.
3. Полка стац. верхняя	568x294	1 шт.
4. Полка стац. нижняя	568x293	1 шт.
5. Полка стац. средняя	568x293	1 шт.
6. Стенка ДВПО	596x380	1 шт.
7. Стенка ДВПО	596x226	1 шт.
8. Дверь верхняя МДФ ДР	596x398	1 шт.
9. Фриз МДФ ДР	600x117	1 шт.
10. Карниз МДФ ДР	601x91	1 шт.
11. Балюстрада МДФ ДР	567x60	1 шт.



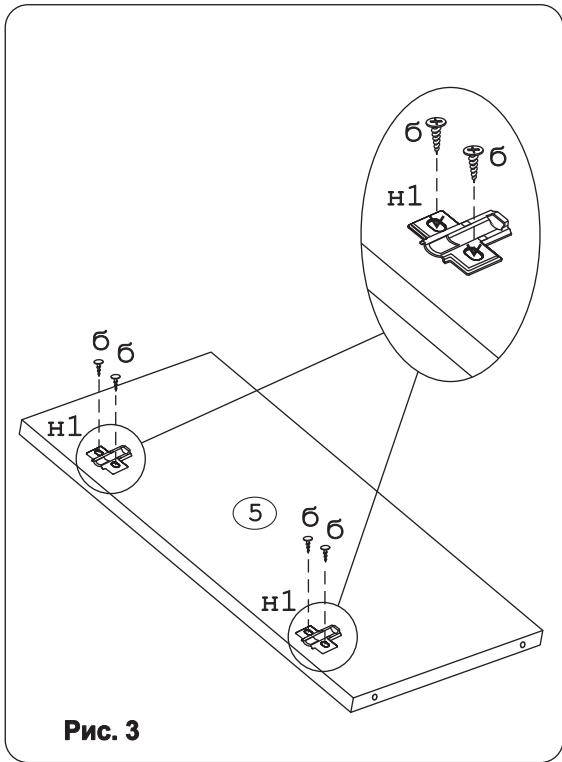


Рис. 3

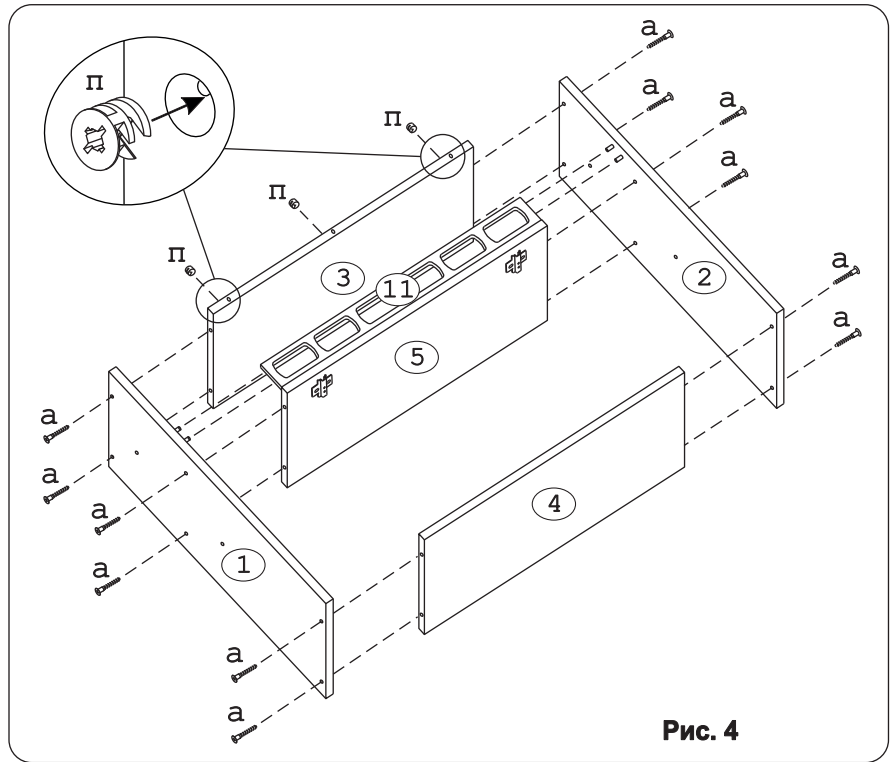


Рис. 4

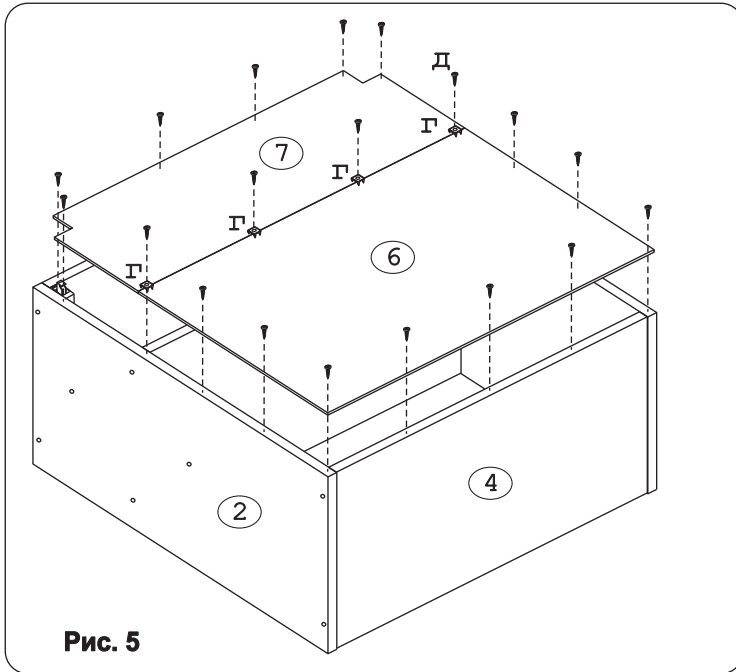


Рис. 5

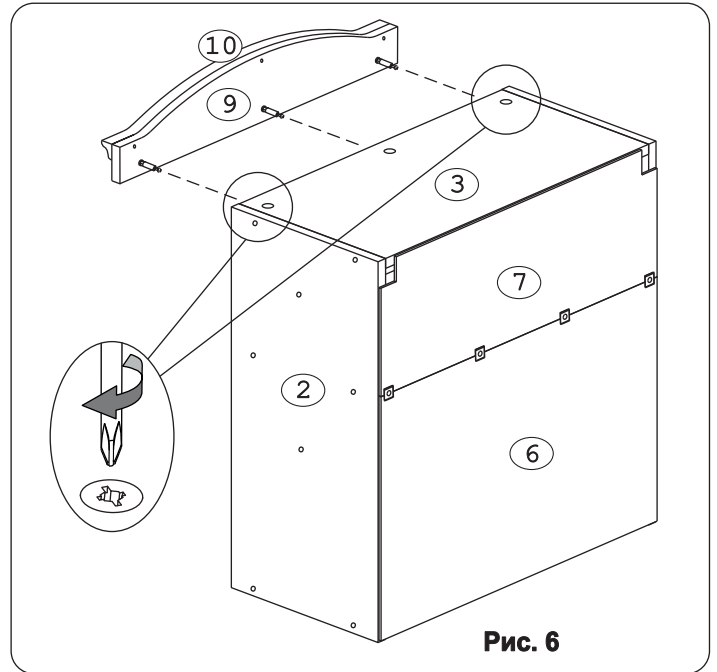


Рис. 6

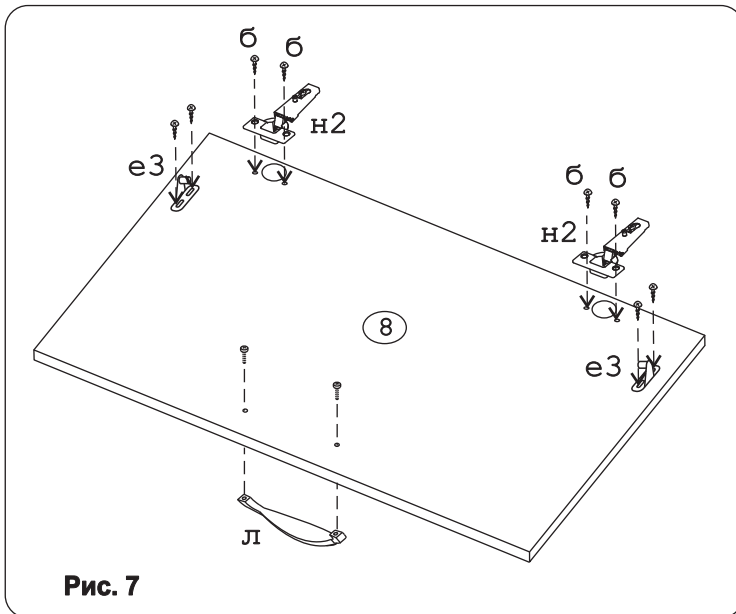


Рис. 7

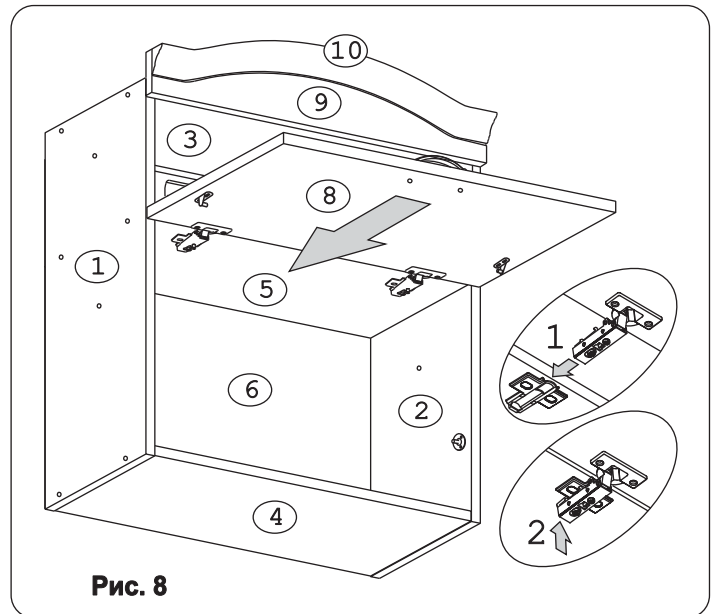


Рис. 8

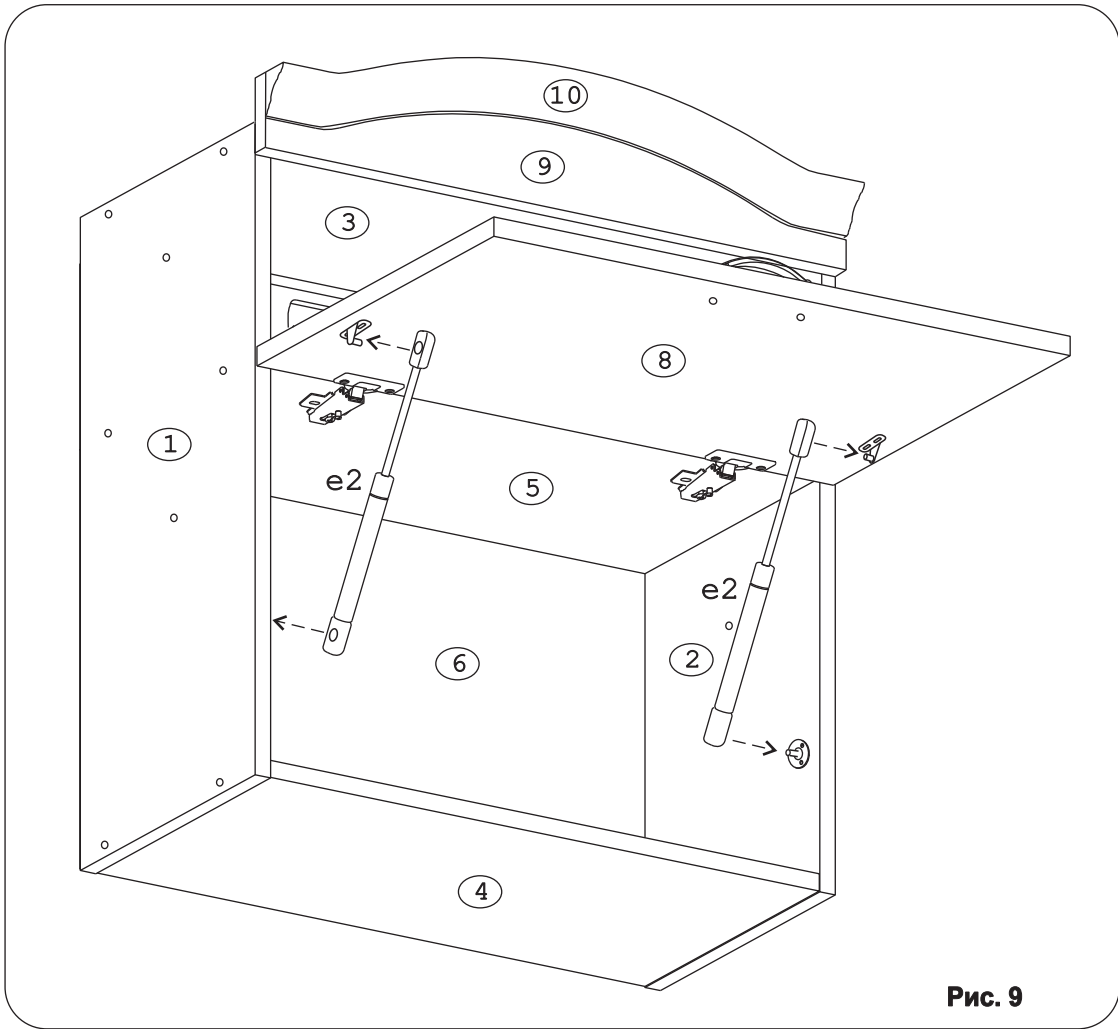


Рис. 9