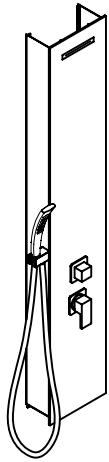


Руководство по установке душевых стоек

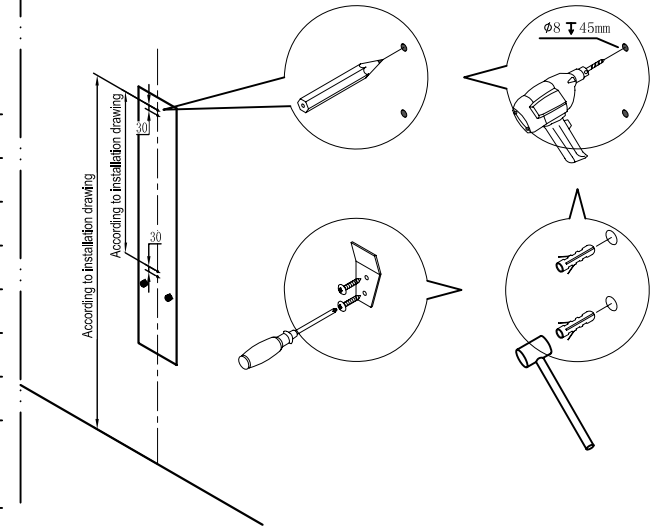
Модели: OLS-SP-G100
OLS-SP-G103
OLS-SP-G105



Комплектующие

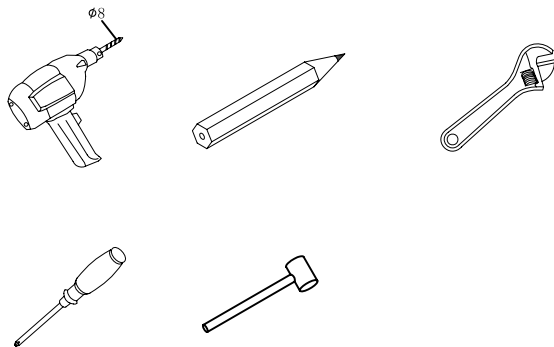
SP-G100		SP-G103		SP-G105	
	1PCS		1PCS		1PCS
	1PCS		1PCS		1PCS
	1PCS		1PCS		1PCS
	1PCS		1PCS		1PCS
	2PCS		2PCS		2PCS
	1PCS		1PCS		1PCS
	4PCS		4PCS		4PCS
	2PCS		2PCS		2PCS
	4PCS		1PCS		1PCS
	2PCS		2PCS		1PCS

Монтаж



Инструкция по установке

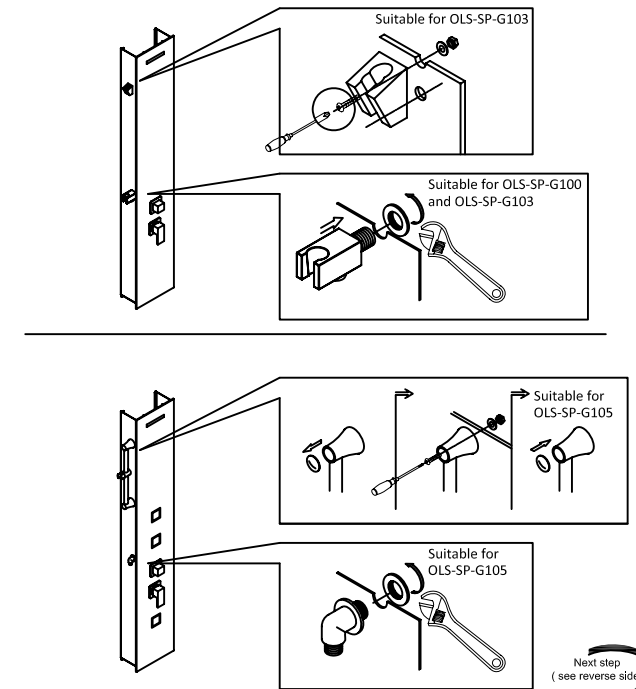
Необходимые инструменты



Монтажная схема

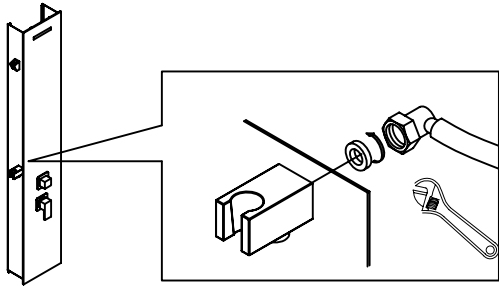
SP-G100	SP-G103	SP-G105

Process:(2)

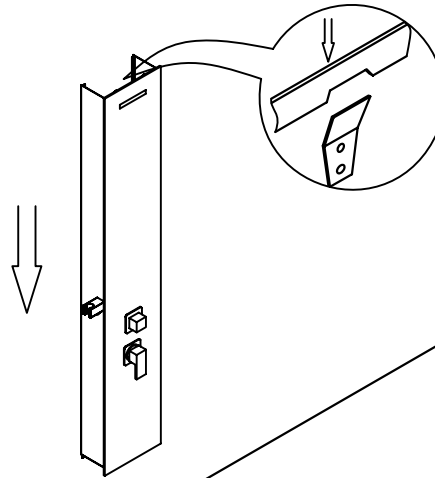


Next step
(see reverse side)

Process:(3)



Process:(5)

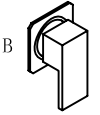


5. Управление водой

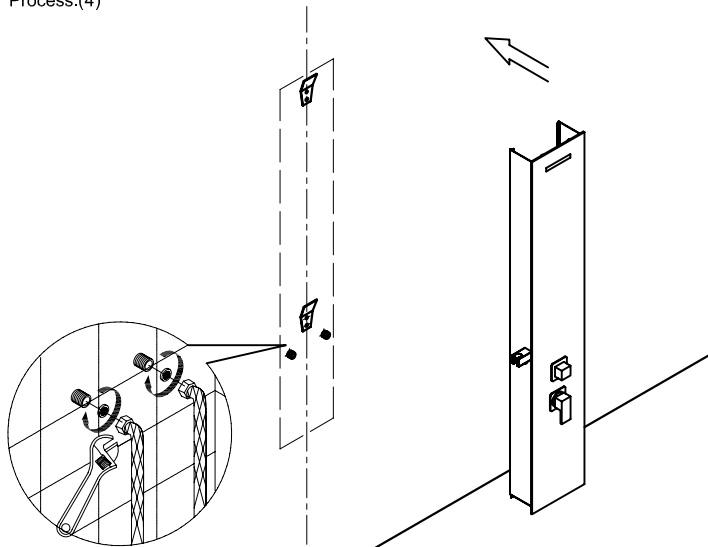
5.1 Изображение "А" Девиатор. Режимы: Ручной душ, Верхний душ, гидромассаж, Выключено.



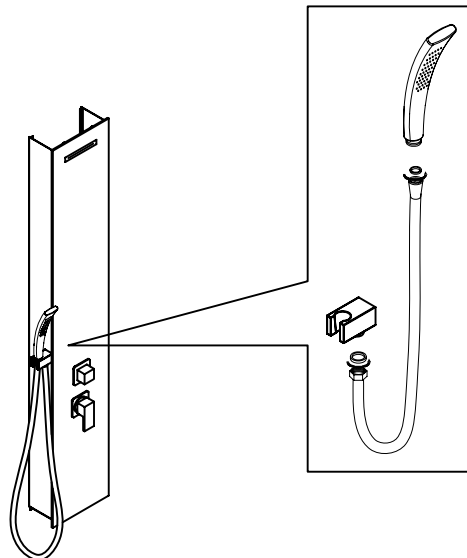
5.1.1 Изображение "В" Смеситель. Регулировка температуры и давления воды.



Process:(4)



Process:(6)



5. Faults and solution

Неисправность	Причина	Устранение
Не работает гидромассаж	Не достаточное давление воды	Проверьте давление воды
	Перекрыты краны подачи воды	Открыть краны
Утечка воды	Засорилась форсунка	Прочистить
	Плохое уплотнительное кольцо	Замените уплотнитель
	Не плотное соединение труб	Затяните гайки