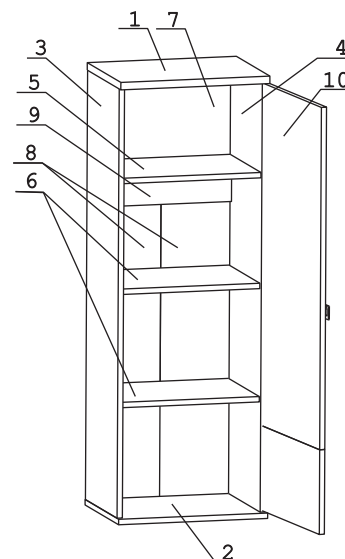


Эксцентрик 16 4 шт.	Дюбель 30мм 4 шт.	Дюбель 30мм 4 шт.	П/д "дупло" 8 шт.	Эксцентрик VB-35M/16 8 шт.	Дюбель DU321 8 шт.	Евробит 50 4 шт.	Демпфер 1 шт.	Ключ шести-гранник 1 шт.	Нетля накл. с доводчиком и заглушкой 3 шт.
Заглушка 6 4 шт.	Заглушка 8 4 шт.	Заглушка эксцентрика 8 шт.	Заглушка 10 4 шт.	Опора меб. регулир. 4 шт.	Шуруп 4x30 4 шт.	Шуруп 3x12 п/сфера 28 шт.	Шуруп 4x16 12 шт.	Стыков. профиль L=806мм -1шт.	
Ручка R318 1 шт.	Шайба 12x4 пл. 2 шт.	Стяжка 30мм 2 компл.	Навес регулир. 2 шт.	Крепеж. полоса 2 шт.	Шайба КРАБ 3 шт.				

Наименование деталей

1. Крышка 449x356	1 шт.
2. Основание 449x356	1 шт.
3. Боковина левая 1262x336	1 шт.
4. Боковина правая 1262x336	1 шт.
5. Полка стационарная 415x326	1 шт.
6. Полка вкладная 412x326	2 шт.
7. Стенка ДВПО 442x352	1 шт.
8. Стенка ДВПО 944x221	2 шт.
9. Ригель 415x112	1 шт.
10. Дверь МДФ со стеклом ДР 1256x443	1 шт.

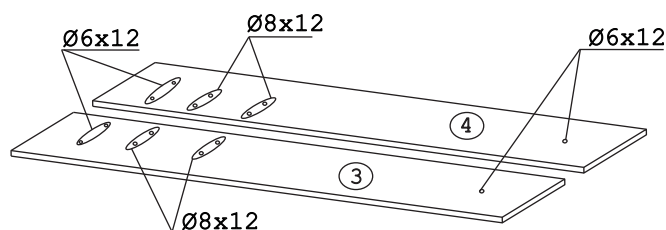


ВНИМАНИЕ !

Для крепления модуля "Полка с дверцами" арт.34.11 просверлить два отверстия Ø6x12 вверху боковины насквозь (в той боковине, к которой будет крепиться модуль).

Для крепления модуля "Полка навесная" арт.34.10 просверлить два отверстия Ø8x12 насквозь (в той боковине, к которой будет крепиться модуль).

Просверлить одно отверстие Ø6x12 внизу боковины, при необходимости крепления с другими модулями.



ВНИМАНИЕ !

Для крепления шкафа к стене, прикрутить навесы регулируемые к боковинам №3 и №4.

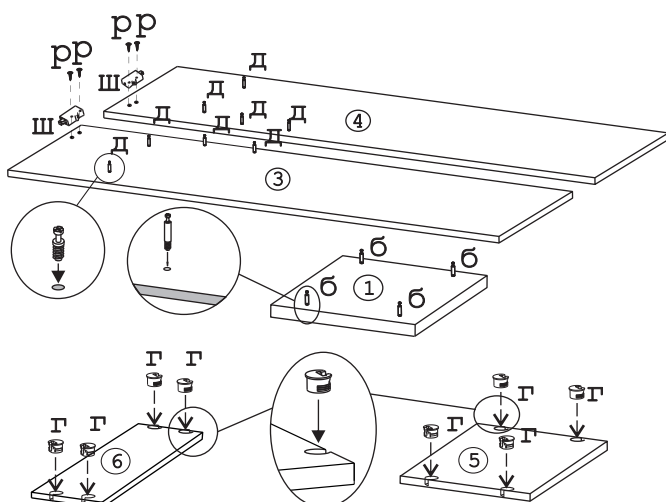


Рис. 1

ВНИМАНИЕ !

Для установки шкафа на пол закрепить опоры меб. регулируемые на деталь №2.

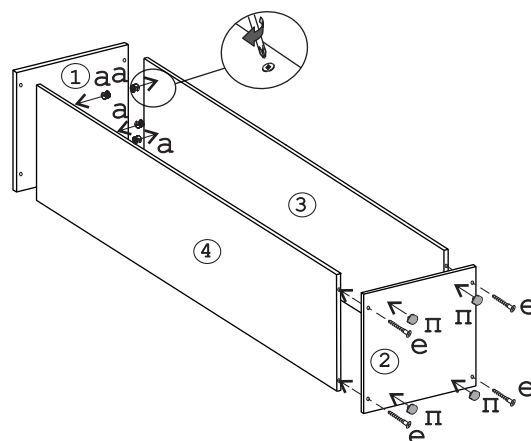


Рис. 2

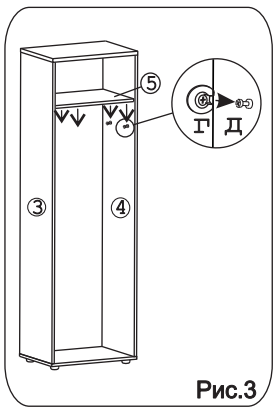


Рис.3

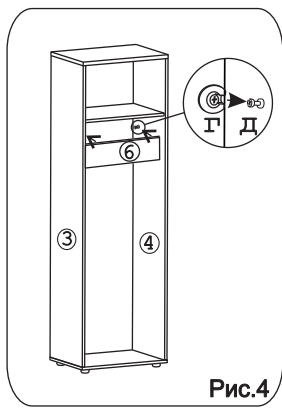


Рис.4

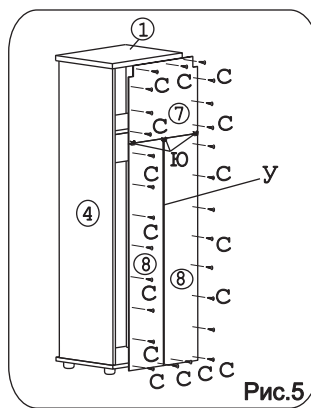


Рис.5

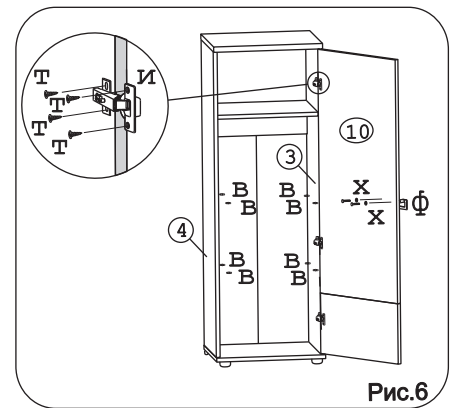


Рис.6

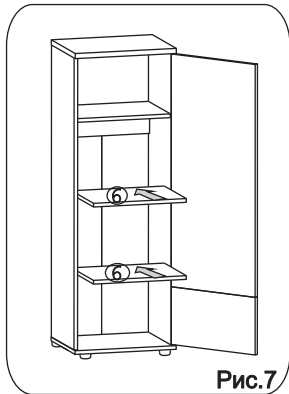


Рис.7

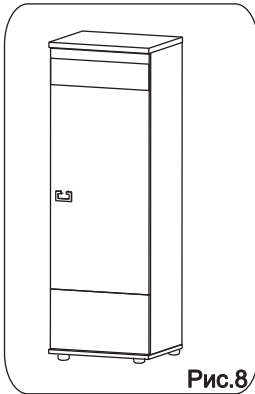


Рис.8