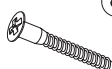

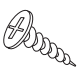


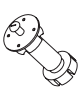


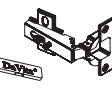
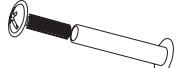



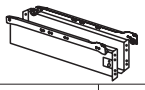





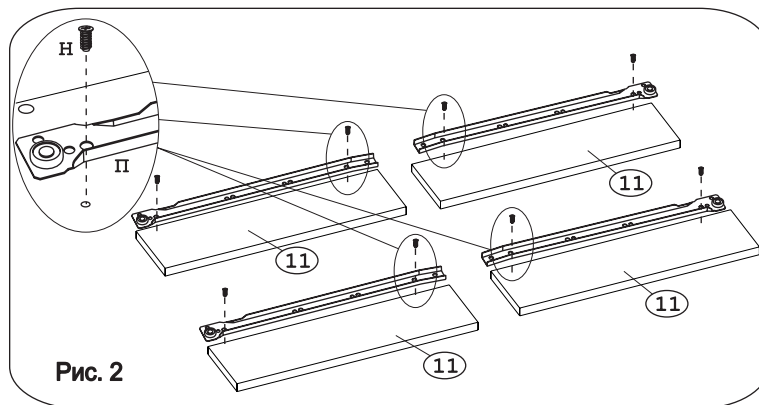
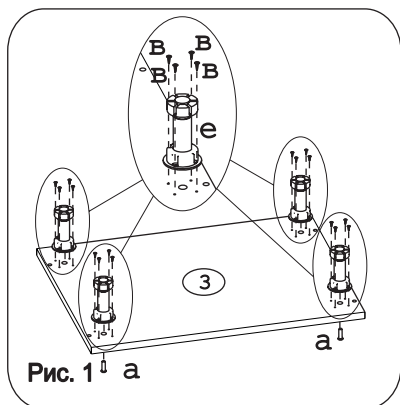
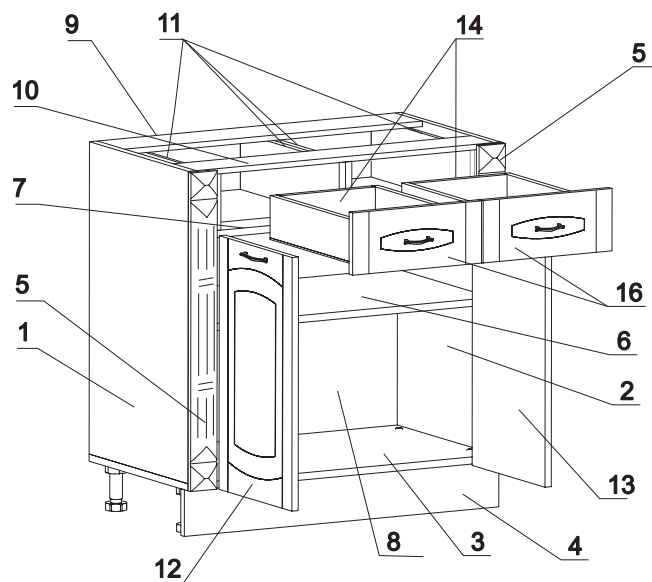


<b>а</b> 		<b>б</b> 		<b>в</b> 		<b>г</b>  Для крепления столешницы		<b>д</b> 		<b>е</b> 		<b>ж</b> 		<b>з</b> 		<b>и</b> 	
Евровинт 50	30 шт.	Шуруп 3x12 п/с	28 шт.	Шуруп 4x16	76 шт.	Шуруп 4x30	4 шт.	Дюбель 20мм укор.	8 шт.	Ножка кухонная 100-110	4 шт.	Заглушка евровинта	14 шт.	Заглушка 6 мм.	4 шт.	Петля 90гр фальшпанель с заглушкой	4 шт.
<b>к</b> 		<b>л</b> 		<b>м</b> 		<b>н</b> 		<b>п</b> 		<b>р</b> 		<b>т</b> 		<b>у</b> 			
Стяжка 30 мм.	2 компл.	Ручка P244	4 шт.	Демпфер	2 шт.	Саморез 6x10	8 шт.	Метабокс 400 комплект	2-компл.	Эксцентрик гайка 16	8 шт.	Шайба ДВП "Краб"	6 шт.	Заглушка эксцентрика	12 шт.		
<b>ф</b> 		<b>х</b> 															
Клипса к ножке кухонной 100-110	2 шт.	Шайба 12x4	8 шт.														

### Наименование деталей

1. Боковина левая	702x445	1 шт.
2. Боковина правая	702x445	1 шт.
3. Основание	800x445	1 шт.
4. Цоколь	800x100	1 шт.
5. Колонна МДФ 24	716x68	2 шт.
6. Полка стационарная	766x428	1 шт.
7. Планка	766x92	1 шт.
8. Стенка ДВП	794x357	2 шт.
9. Планка	766x92	1 шт.
10. Планка	766x92	1 шт.
11. Планка	445x123	4 шт.
12. Дверь левая МДФ ДР	570x328	1 шт.
13. Дверь правая МДФ ДР	570x328	1 шт.
14. Стенка ящика	269x71	2 шт.
15. Дно ящика	398x269	2 шт.
16. Фасад ящика МДФ	328x140	2 шт.



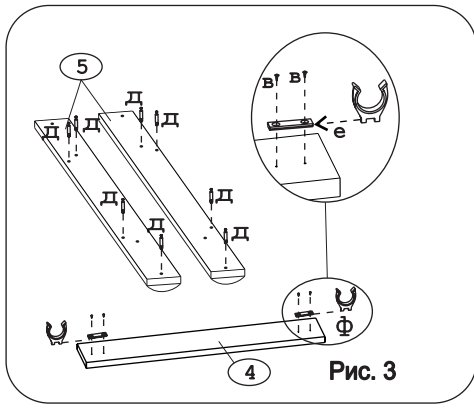


Рис. 3

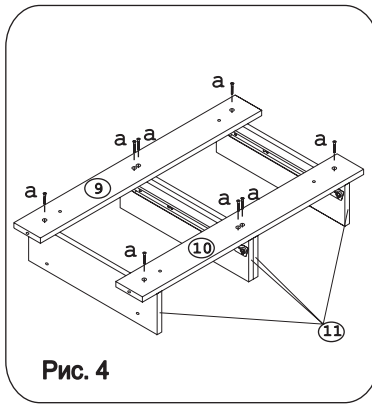


Рис. 4

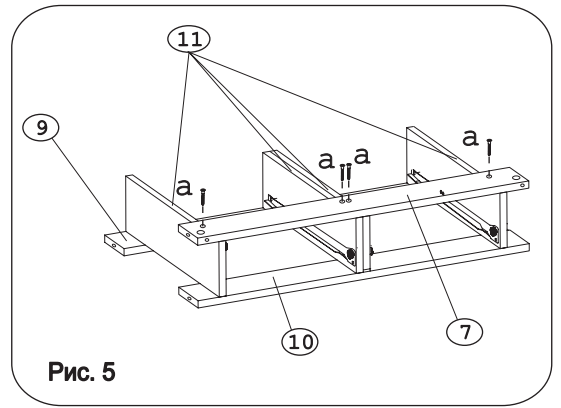


Рис. 5

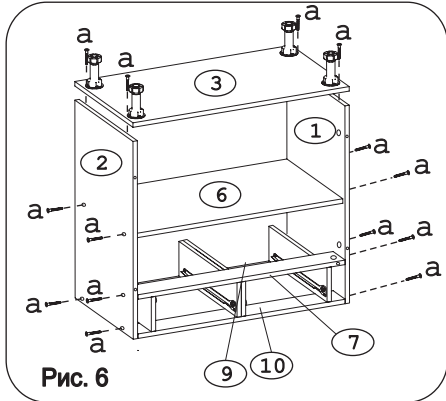


Рис. 6

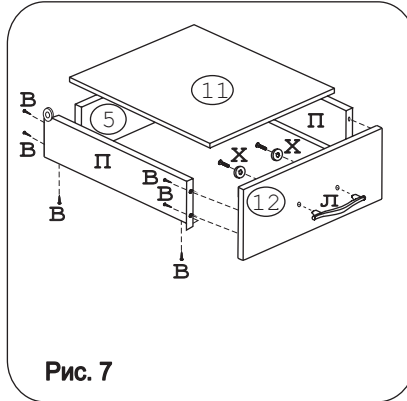


Рис. 7

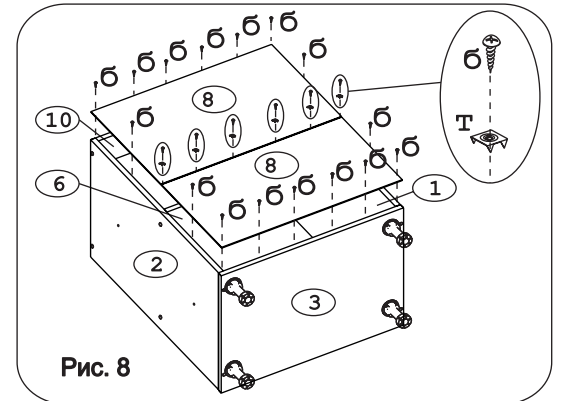


Рис. 8

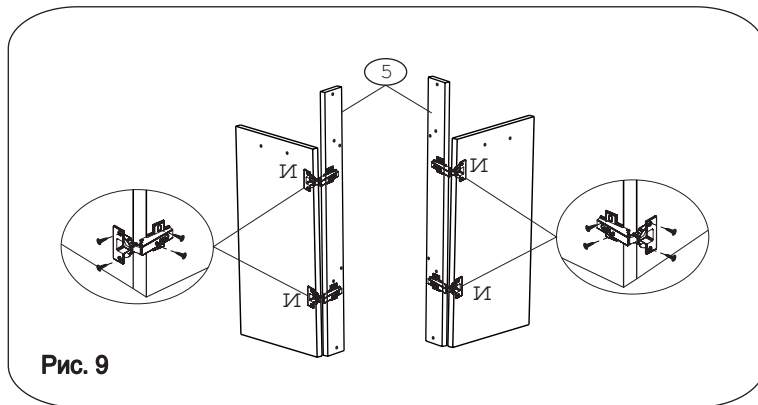


Рис. 9

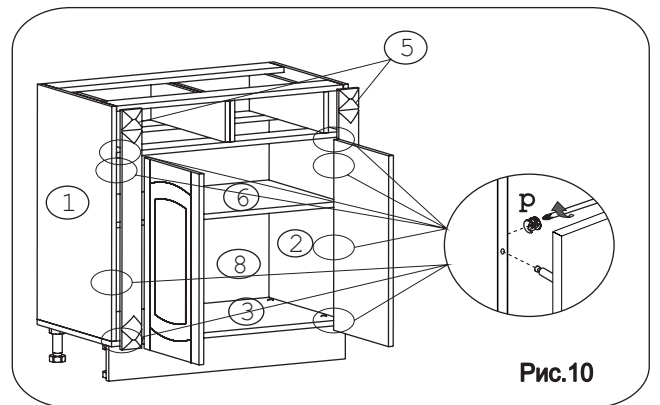


Рис.10

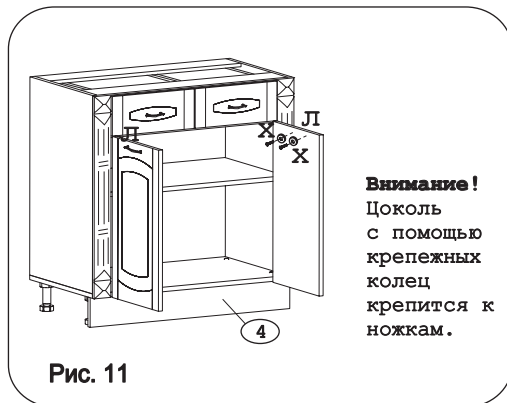


Рис. 11

**Внимание!**  
Цоколь с помощью крепежных колец крепится к ножкам.

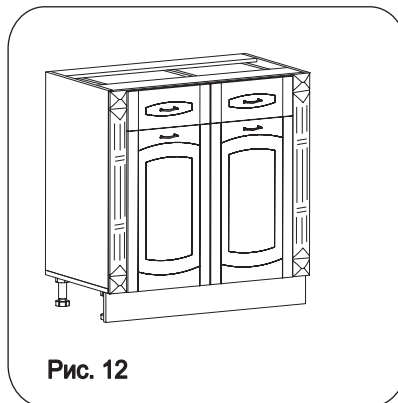


Рис. 12