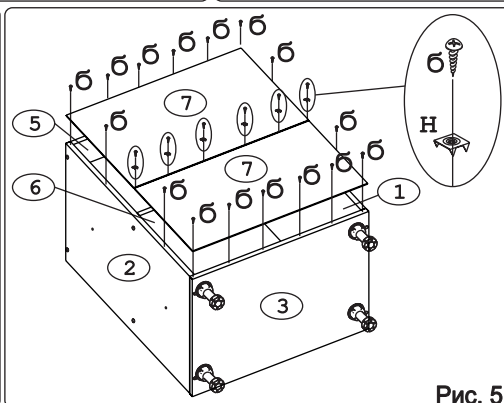
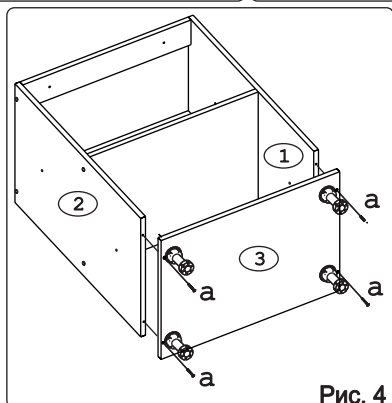
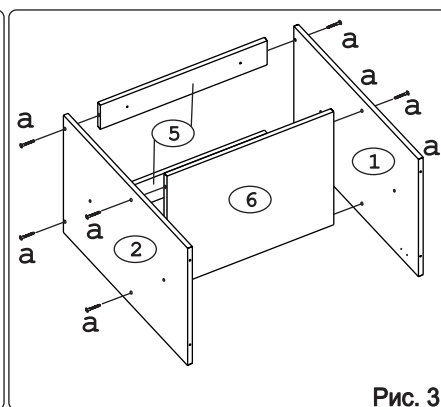
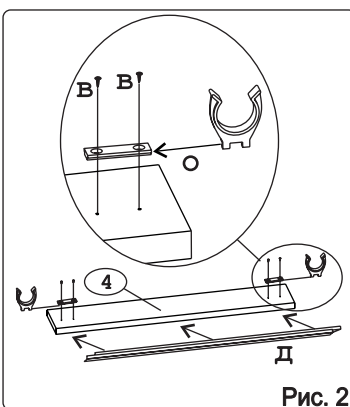
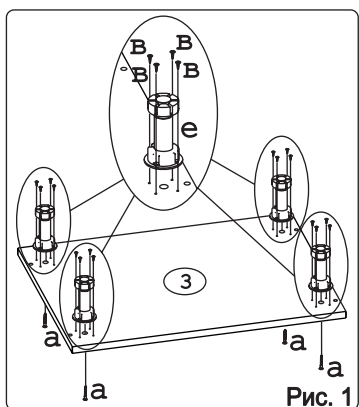
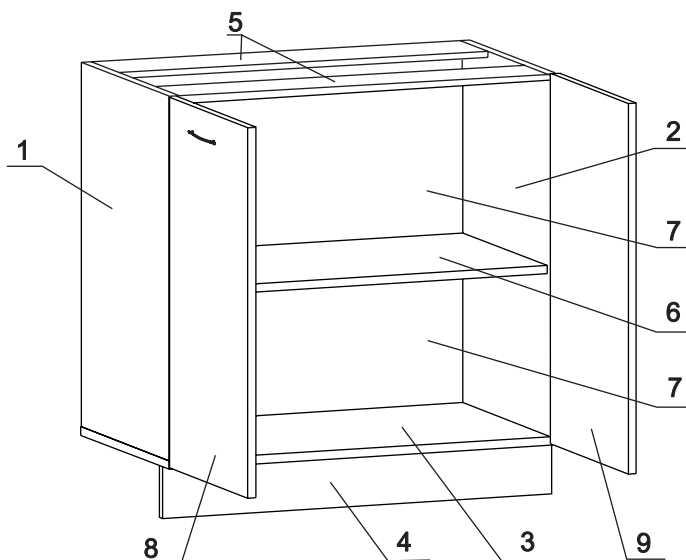


| | | | | | | | | | | | | | | | | | |
|--------------|----------|--------------------|--------|------------|--------|------------|-------|------------------------------|-------|-----------------------|-------|------------------|--------|------------|-------|--|-------|
| | | | | | | | | | | | | | | | | | |
| Евровинт 50 | 16 шт. | Шуруп 3x12 п/сфера | 32 шт. | Шуруп 4x16 | 36 шт. | Шуруп 4x30 | 4 шт. | Уплотнитель для цоколя L=798 | 1 шт. | Ножа кухонная 100-110 | 4 шт. | Загл к ев. винту | 12 шт. | Заглушка 6 | 4 шт. | Пелля накл. с доводчиком и с заглушкой | 4 шт. |
| | | | | | | | | | | | | | | | | | |
| Стяжка 30мм. | 2 компл. | Ручка Р391 | 2 шт. | Демпфер | 2 шт. | Шайба КРАБ | 6 шт. | Клипса для ножки | 2 шт. | | | | | | | | |

Наименование деталей

| | | |
|-----------------------|---------|-------|
| 1. Боковина левая | 702x509 | 1 шт. |
| 2. Боковина правая | 702x509 | 1 шт. |
| 3. Основание | 800x510 | 1 шт. |
| 4. Цоколь | 798x100 | 1 шт. |
| 5. Планка | 766x92 | 2 шт. |
| 6. Полка стационарная | 766x492 | 1 шт. |
| 7. Стенка ДВП | 794x357 | 2 шт. |
| 8. Дверь левая МДФ | 711x396 | 1 шт. |
| 9. Дверь правая МДФ | 711x396 | 1 шт. |



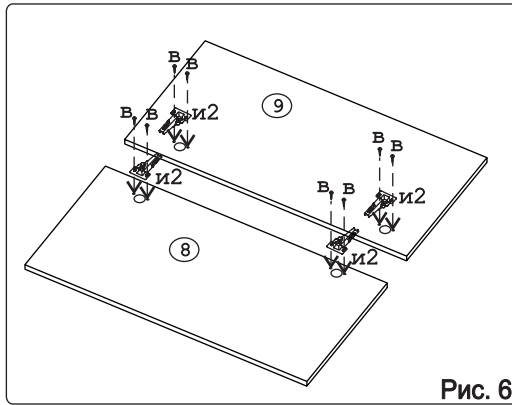


Рис. 6

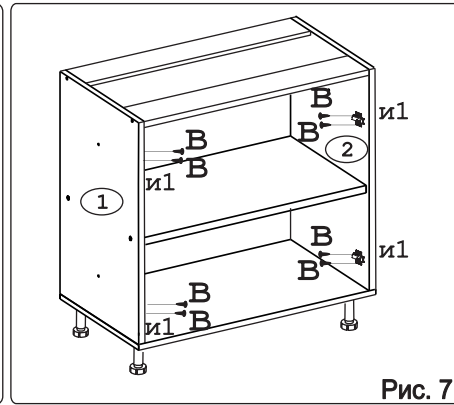


Рис. 7

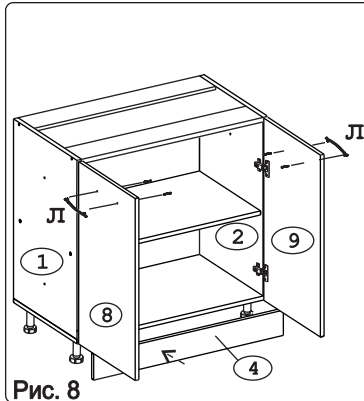
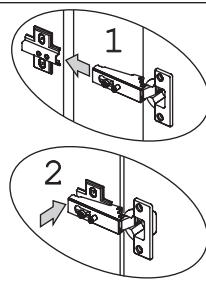


Рис. 8



Внимание!
Цоколь с помощью крепежных колец крепится к ножкам.

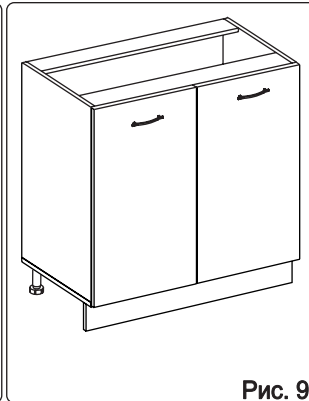


Рис. 9