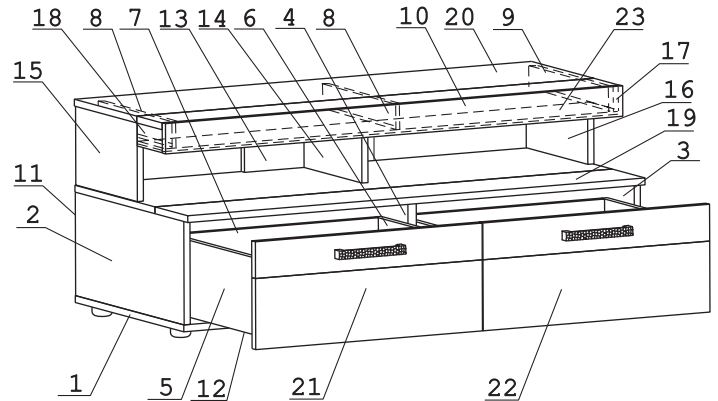


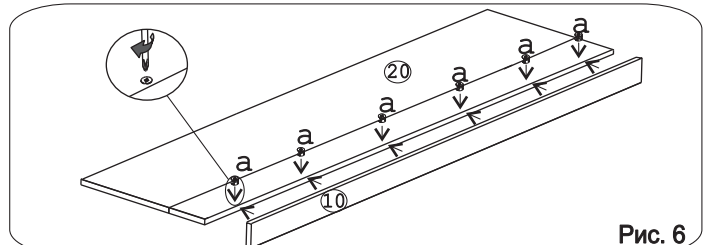
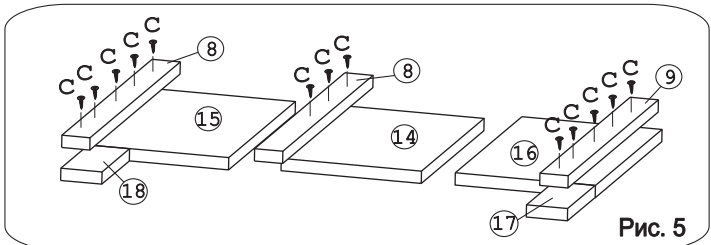
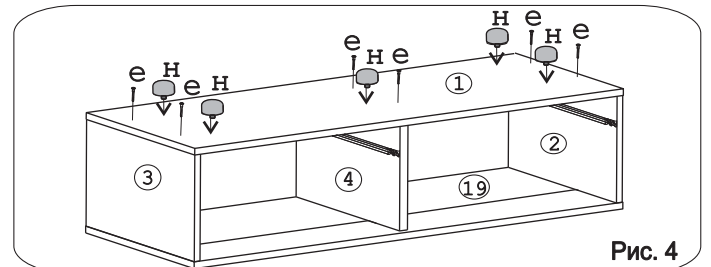
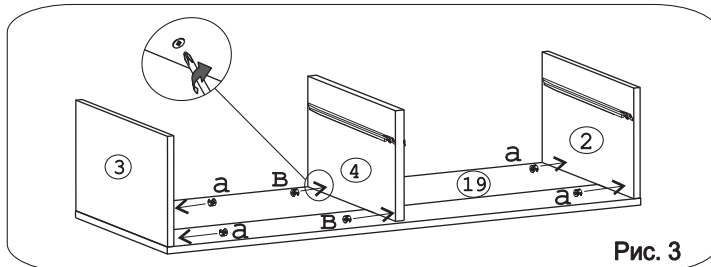
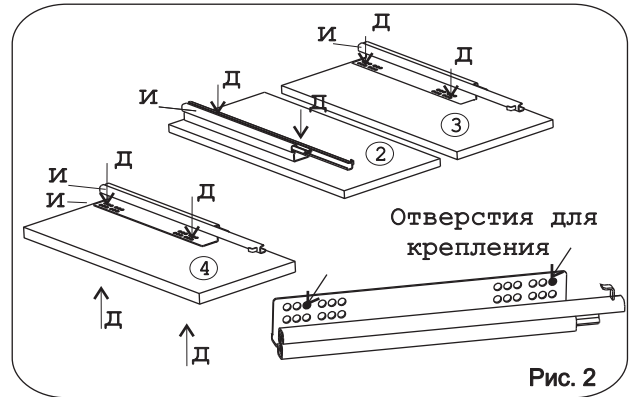
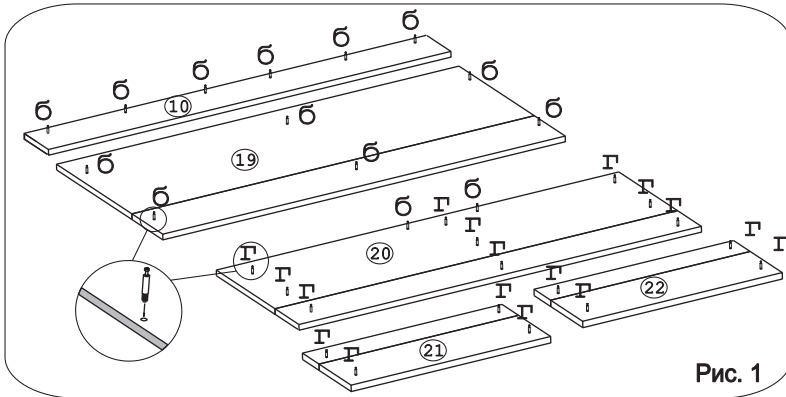
	а		б		в		г		д		е		ж		з		и
Экцентрик 16	37 шт.	Дюбель 30мм	22 шт.	Экцентрик 22	2 шт.	Дюбель 20мм укороч.	17 шт.	Саморез 6x10	8 шт.	Евровинт 50	20 шт.	Ключ-шестигранник	1 шт.	Стяжка 30мм	2 компл.	Направл. 450 Quadro	2 компл.
	к		л		м		н		п		р		с		т		
Ручка R383	2 шт.	Шайба 12x4 пл.	4 шт.	Заглушка эксцентрика	27 шт.	Опора меб. регулир.	5 шт.	Уголок RV8	4 шт.	Шуруп 3x12 п/сфера	26 шт.	Шуруп 4x30	13 шт.	Шайба КРАБ	3 шт.		

Наименование деталей

- | | |
|------------------------------------|-------|
| 1. Основание 1200x529 | 1 шт. |
| 2. Боковина левая 529x242 | 1 шт. |
| 3. Боковина правая 529x242 | 1 шт. |
| 4. Ригель 529x242 | 1 шт. |
| 5. Боковина ящика левая 450x180 | 2 шт. |
| 6. Боковина ящика правая 450x180 | 2 шт. |
| 7. Стенка ящика 530x166 | 2 шт. |
| 8. Ригель левый 406x37 | 2 шт. |
| 9. Ригель правый 406x37 | 1 шт. |
| 10. Планка МДФ 1200x71 | 1 шт. |
| 11. Стенка ДВП 596x270 | 2 шт. |
| 12. Дно ящика ДВП 546x453 | 2 шт. |
| 13. Ригель 320x184 | 1 шт. |
| 14. Боковина средняя 282x184 | 1 шт. |
| 15. Боковина левая 300x184 | 1 шт. |
| 16. Боковина правая 300x184 | 1 шт. |
| 17. Планка МДФ правая 124x54 | 1 шт. |
| 18. Планка МДФ левая 124x54 | 1 шт. |
| 19. Крышка 1200x551 | 1 шт. |
| 20. Крышка тумбы 1200x429 | 1 шт. |
| 21. Фасад ящика МДФ левый 595x253 | 1 шт. |
| 22. Фасад ящика МДФ правый 595x253 | 1 шт. |
| 23. Полка стационарная 1166x123 | 1 шт. |



ВНИМАНИЕ! Просверлить насквозь отверстия $\varnothing 6 \times 12$ в боковинах 2 и 3, при необходимости крепления тумбы с другими модулями.



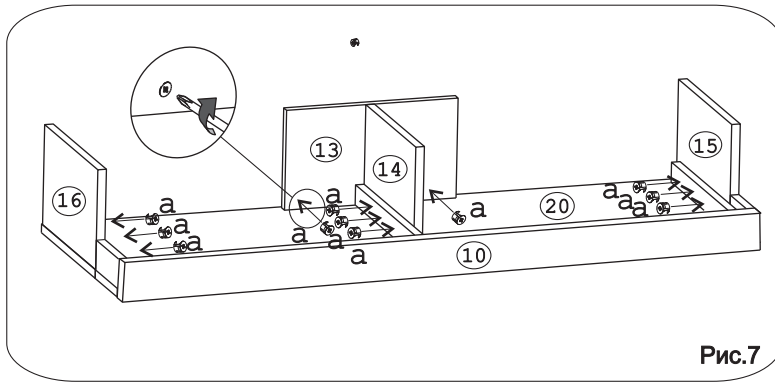


Рис.7

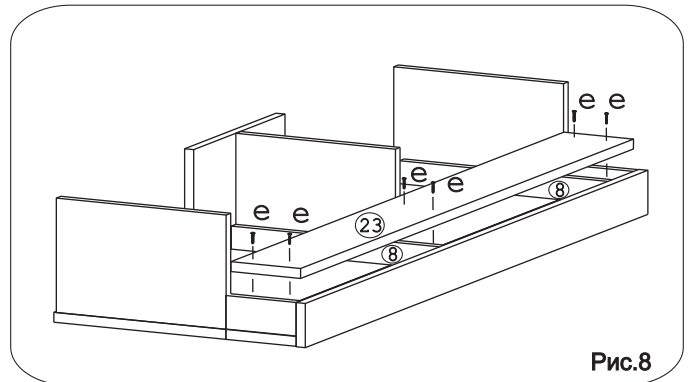


Рис.8

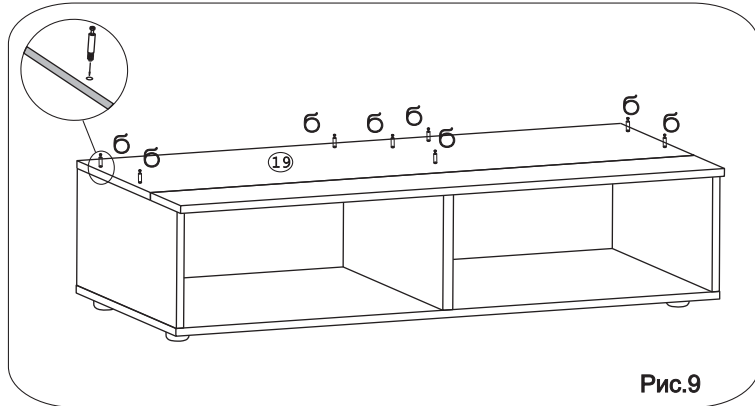


Рис.9

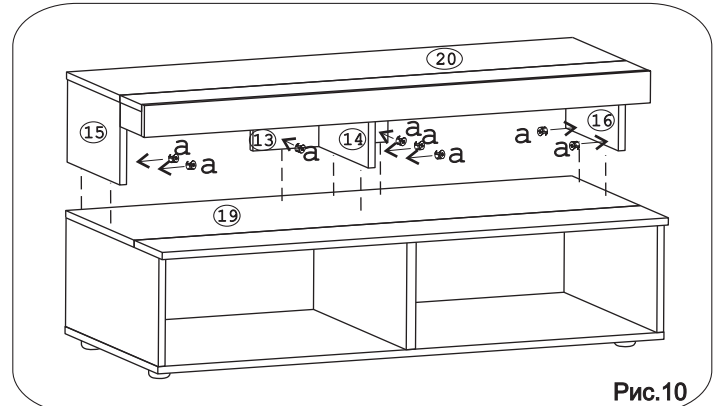
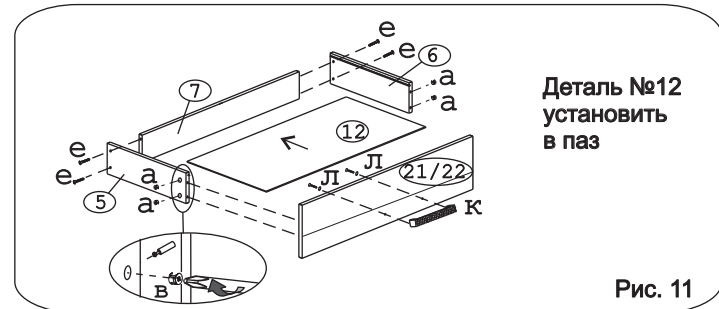


Рис.10



Деталь №12
установить
в паз

Рис. 11

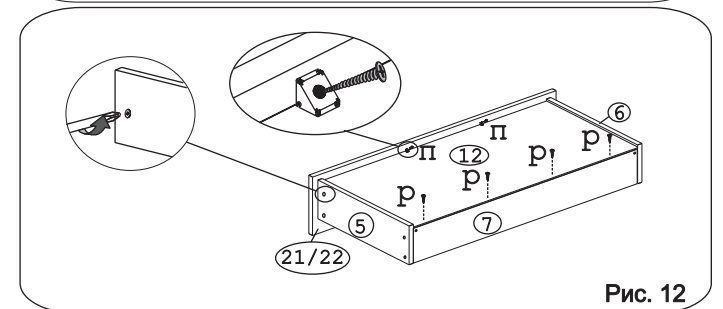


Рис. 12

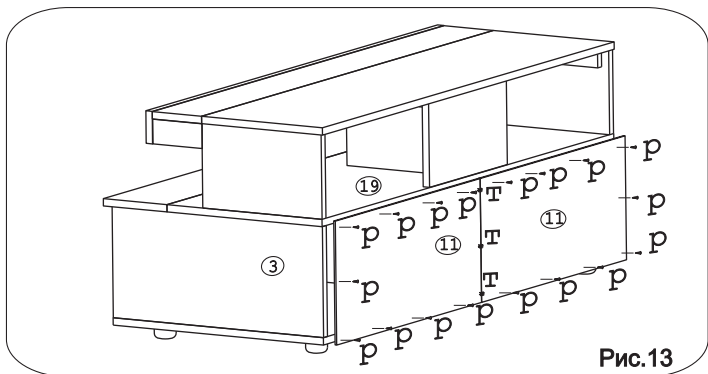


Рис.13

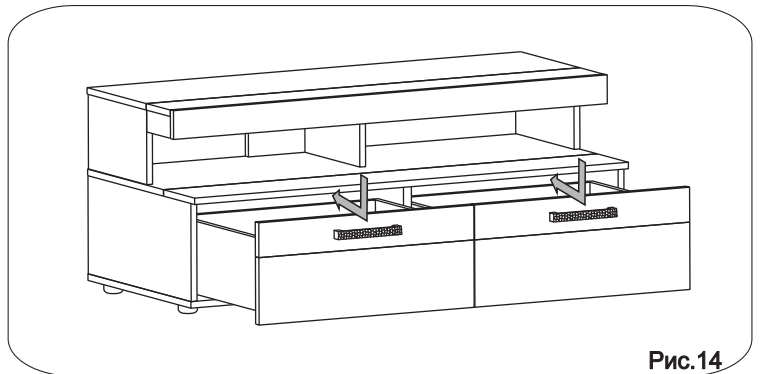


Рис.14

Установка ящика и регулировка фасада:

Выдвиньте подвижные элементы направляющих

- 15.1. Крючки направляющих введите в зацепление с отверстиями в задней стенке ящика
- 15.2. Вставьте ящик отверстиями, расположенными снизу на боковинах ящика, на цапфы подвижных элементов направляющих
- 15.3. Отрегулируйте высоту фасада ящика

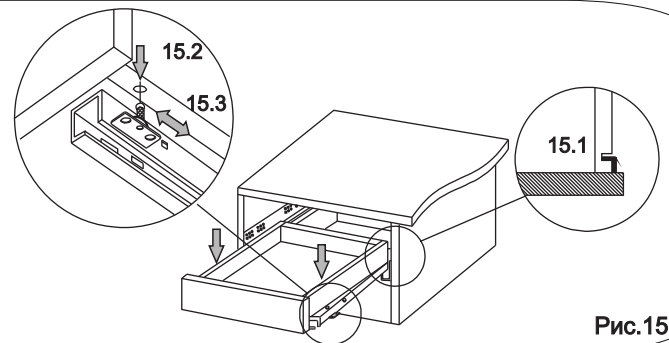


Рис.15