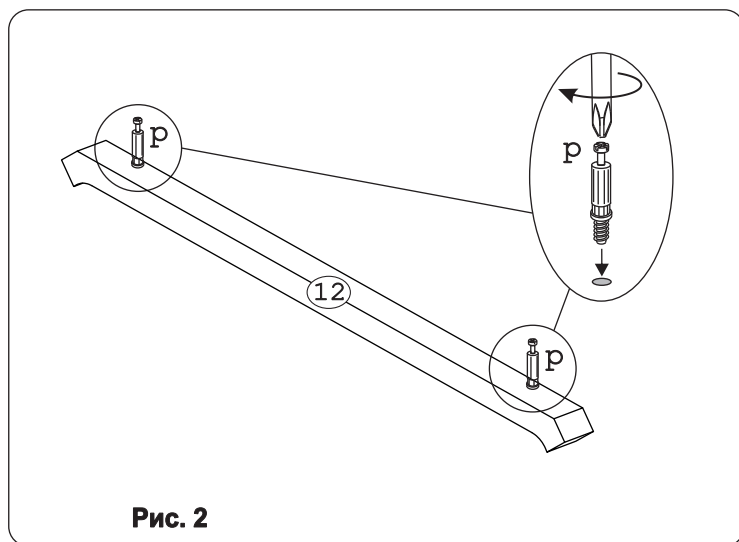
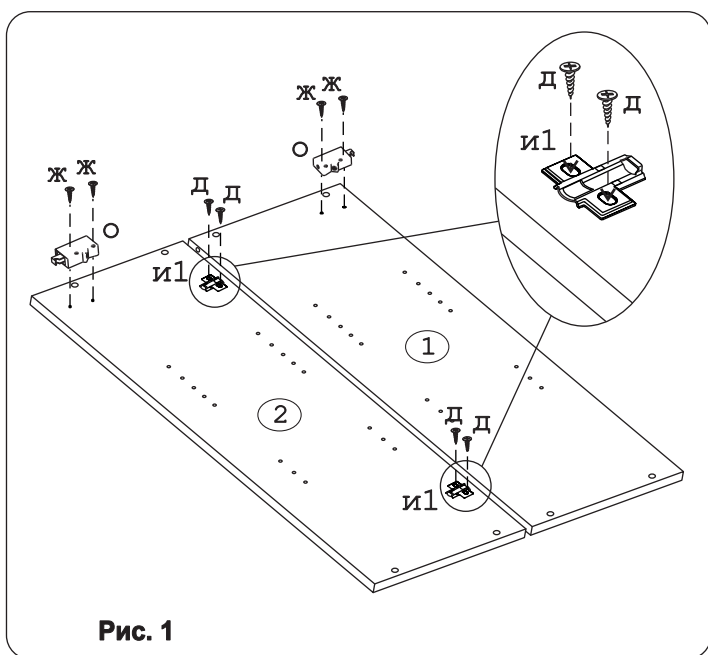
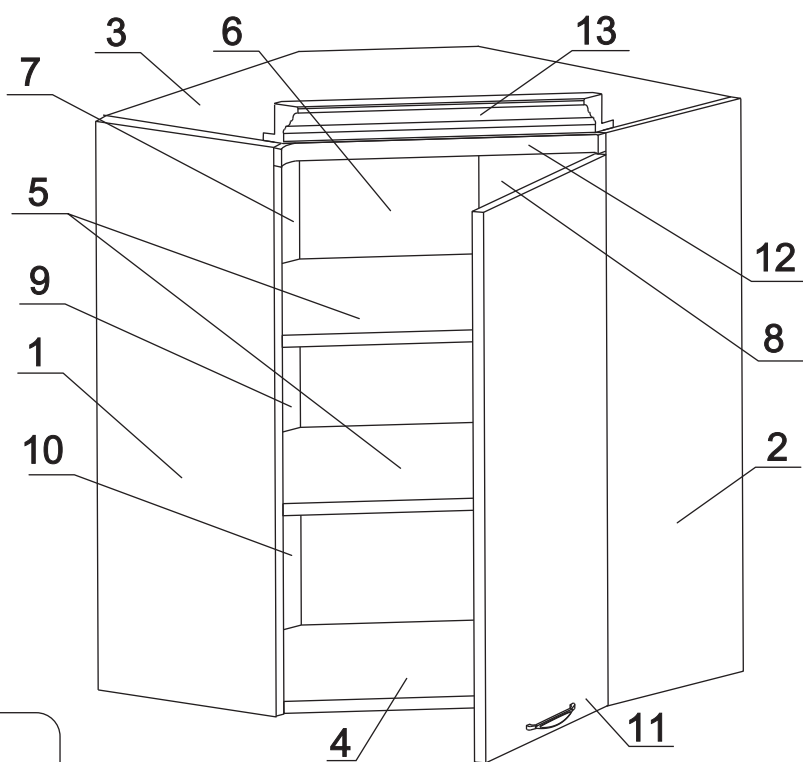


а		б		в		г		д		е		ж	
Ручка Р397	1 шт.	Шайба КРАВ	12 шт.	Евровинт 50	20 шт.	Шуруп 3x12 п/сфера	44 шт.	Шуруп 4x16	8 шт.	Шуруп 4x16 п/сфера	2 шт.	Шуруп 4x30	4 шт.
з		и		к		л		м		н		о	
Демпфер 11x5 с/кл	1 шт.	Петля 45 гр Н-0 с доводчиком и заглушкой	2 шт.	Заглушка к ев. винту	20 шт.	Загл. самокл. Д14	6 шт.	Крепеж полоса	2 шт.	Стяжка 30 мм	3 компл.	Навес регулир.	2 шт.
п		р		с									
Эксцентрик 16	2 шт.	Дюбель 30 мм	2 шт.	Заглушка 5 бел.	2 шт.								

Наименование деталей

1.	Боковина левая	805x294	1 шт.
2.	Боковина правая	805x294	1 шт.
3.	Полка стац. верхняя	583x583	1 шт.
4.	Полка стац. нижняя	583x583	1 шт.
5.	Полка стационарная	583x583	2 шт.
6.	Ригель	773x230	1 шт.
7.	Стенка левая ДВПО	451x271	1 шт.
8.	Стенка правая ДВПО	451x271	1 шт.
9.	Стенка ДВПО	451x254	2 шт.
10.	Стенка ДВПО	451x272	2 шт.
11.	Дверь унив МДФ ДР	774x410	1 шт.
12.	Фриз МДФ ДР	431x26	1 шт.
13.	Карниз МДФ ДР	449x61	1 шт.



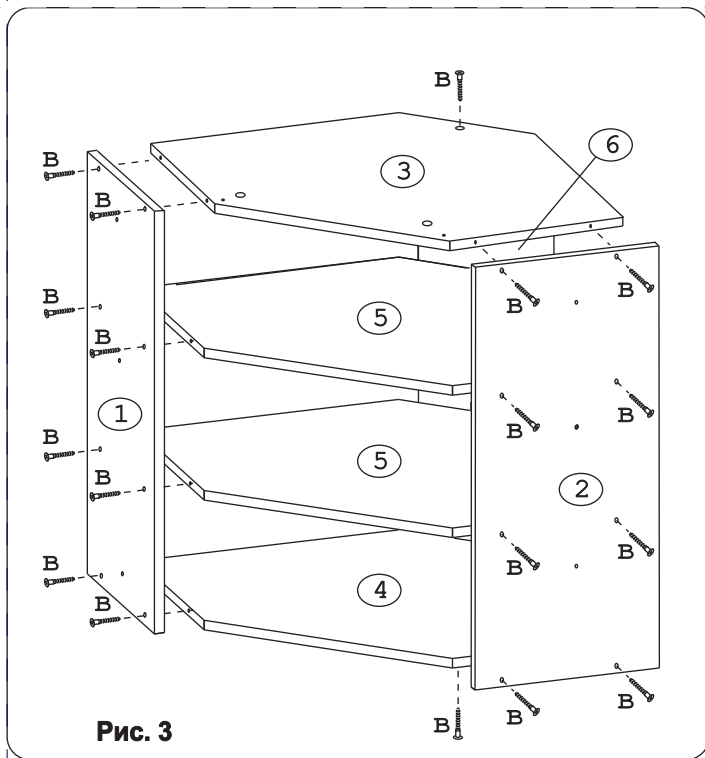


Рис. 3

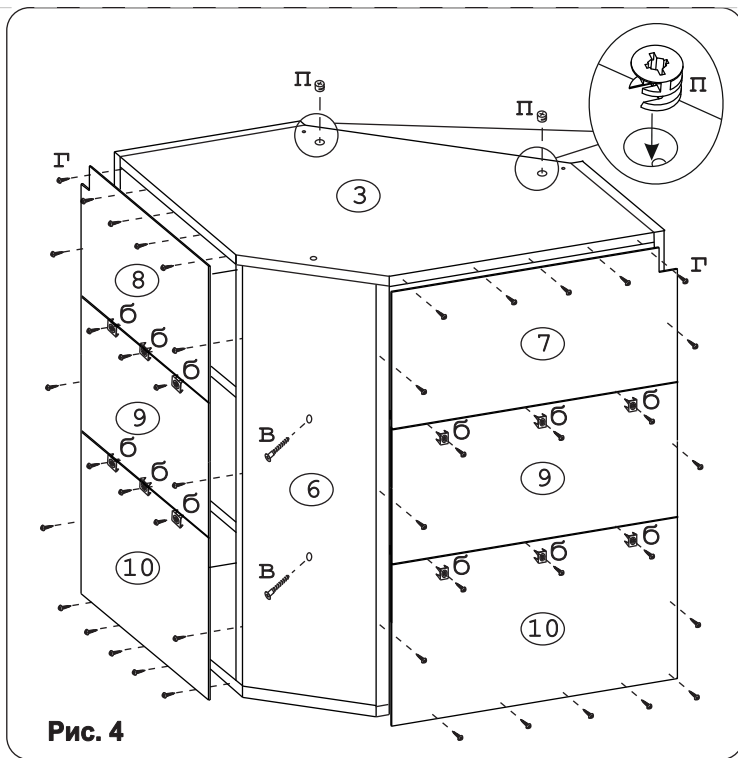


Рис. 4

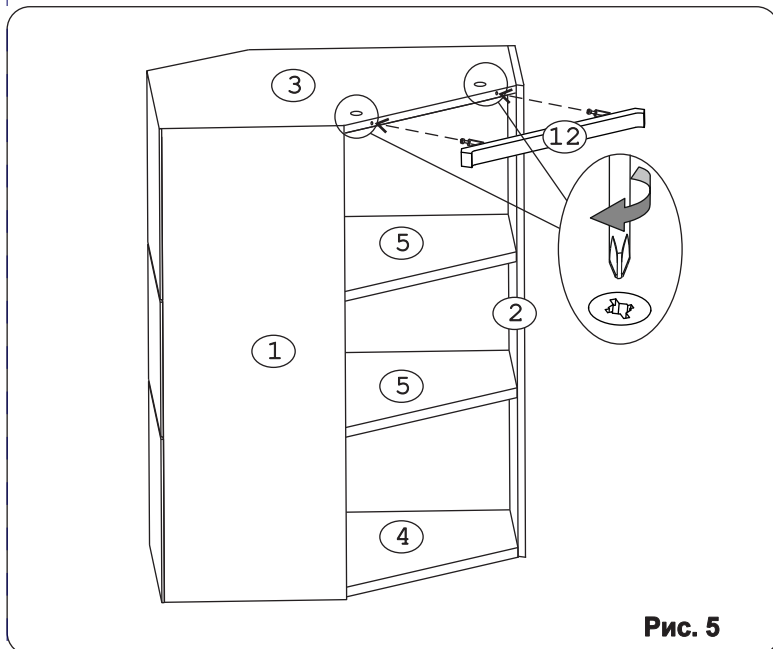


Рис. 5

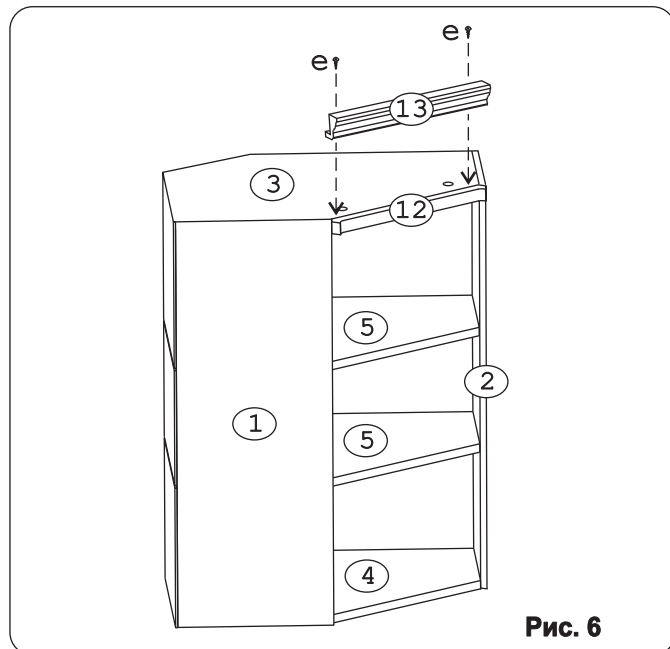


Рис. 6

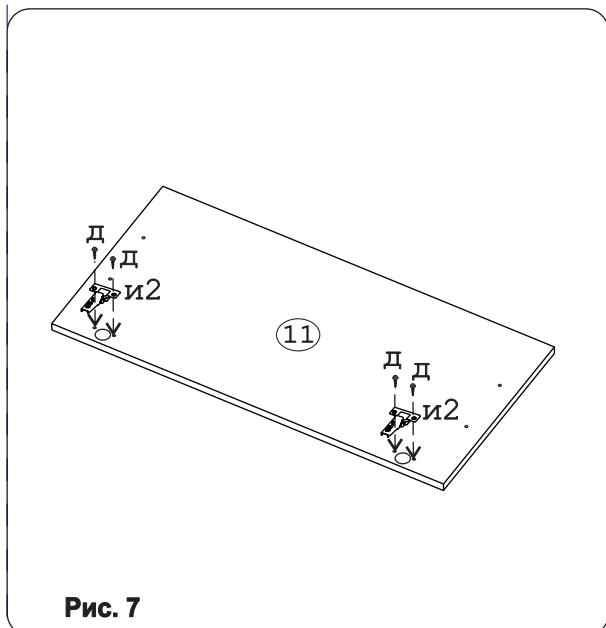
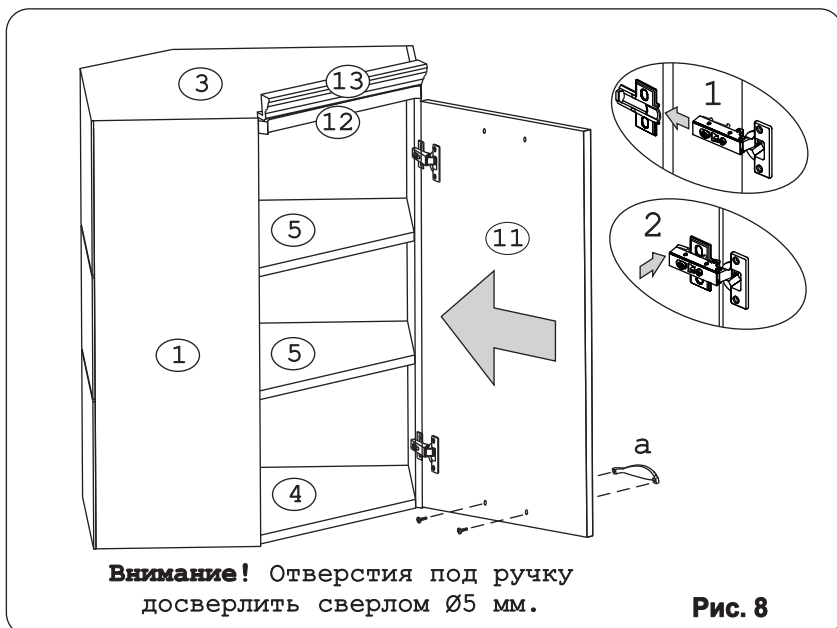


Рис. 7



Внимание! Отверстия под ручку досверлить сверлом $\varnothing 5$ мм.

Рис. 8