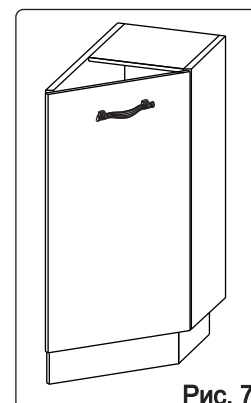
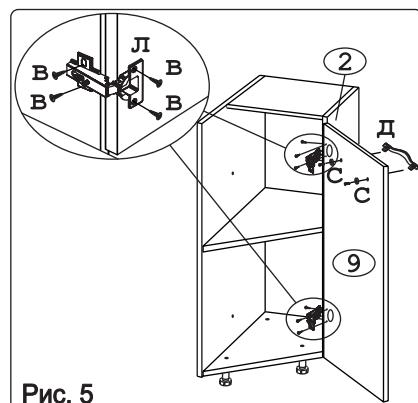
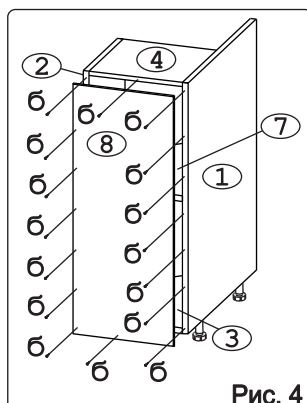
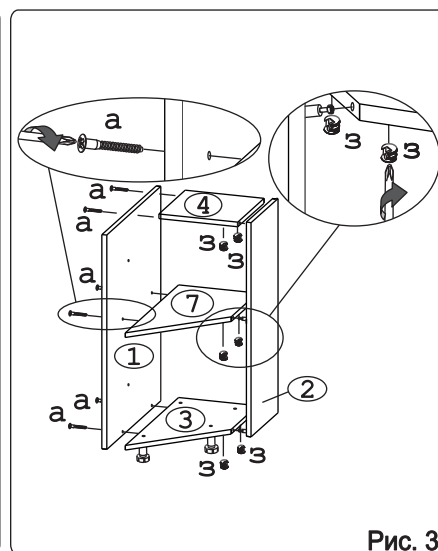
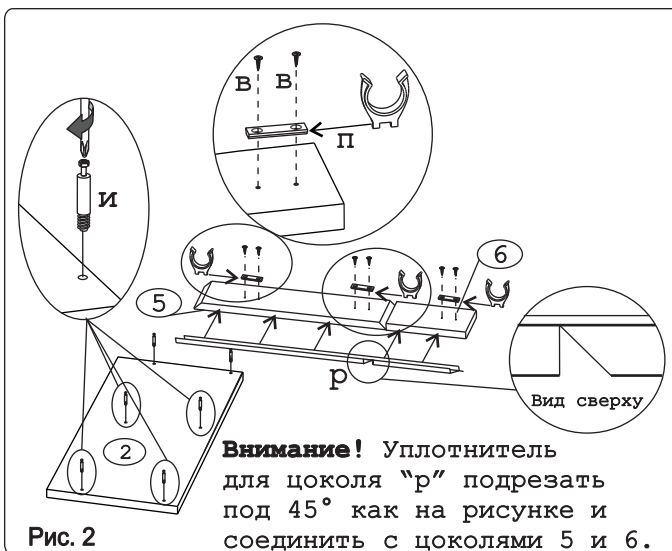
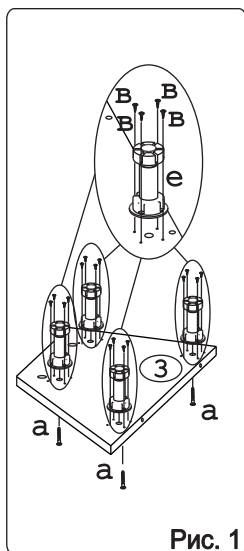
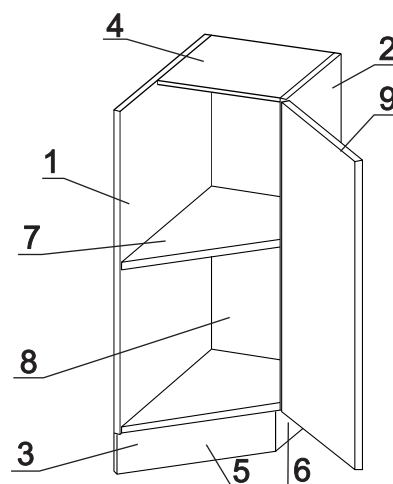


Евровинт 50 10 шт.	Шуруп 3x12 п/сфера 16 шт.	Шуруп 4x16 30 шт.	Демпфер 1 шт.	Ручка Р392 1 шт.	Ножка кухонная 100-110 4 шт.	Загл. к ев. винту 4 шт.
Эксцентрик 16 6 шт.	Дюбель 30мм 6 шт.	Стяжка 30 мм. 2 компл.	Петля 45 гр Н-0 с доводчиком с заглушкой 2 шт.		Заглушка эксцентрика 6 шт.	Шуруп 4x30 4 шт.
Клипса для ножки 3 шт.	Уплотнитель для цоколя 1 шт. L=640	Шайба 12x4 пл. 2 шт.				

### Наименование деталей

1. Боковина левая	718x531	1 шт.
2. Боковина правая	718x262	1 шт.
3. Основание	529x266	1 шт.
4. Полка стационарная	266x257	1 шт.
5. Цоколь диагональный	375x100	1 шт.
6. Цоколь	234x100	1 шт.
7. Полка стационарная	529x266	1 шт.
8. Стенка ДВП	714x289	1 шт.
9. Дверь правая МДФ	711x406	1 шт.



**Внимание!**  
Цоколь с помощью крепежных колец крепится к ножкам.